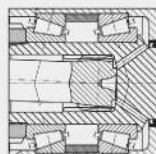
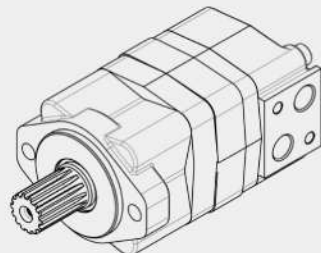
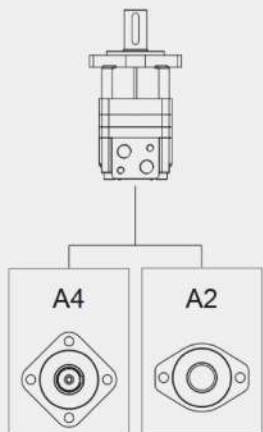


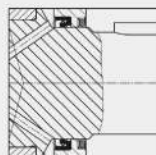
VSD系列—盘配流摆线液压马达

VSD series-Orbital hydraulic motor with disc valve



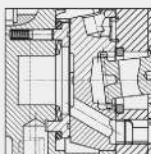
卓越的径向承载能力，
最大可达40000N

Shaft supported by two heavy duty tapered roller bearings that ensure outstanding radial load capacity Max 40000 N [Max. 9000 lbf].



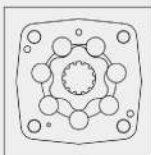
高压防尘密封，
壳体最高可耐压160bar

Dust Seal for high pressure of the output shaft. The motor can work with casing pressure up to 160 bar [2320 psi].



配流阀可自动补偿间隙，
泄露低效率高

Disc valve distribution with automatic compensation of backlash done by fluid under pressure. The motor is supplied with internally built-in check valves.



重载定子设计，
高压下仍能保持较长寿命

Heavy duty, roller type stator meant to work at high pressure and to guarantee extra long lasting.

性能参数 Specification

VSD 马达技术参数
VSD motor technical data

马达 Motor	排量 Displacement cm ³ /rev [in ³ /rev]	最高入口压力 Max. input pressure bar [psi]	最大压差 Max. differential pressure bar [psi]	最大扭矩 Max. torque Nm [lbf.ft]	最大流量 Max. flow l/min [U.S. gpm]	最高转速 Max. speed rpm	最大功率 Max. power kW [hp]
VSD 080	80.4 [4.9]	Cont 210 [3045] Int 310 [4495] Peak 310 [4495]	Cont 205 [2972] Int 310 [4495] Peak 310 [4495]	Cont 235 [173] Int 345 [254]	Cont 75 [19.8] Int 80 [21.1]	Cont 932 Int 995	Cont 23[30.8] Int 36[48.2]
VSD 100	100 [6.1]	Cont 210 [3045] Int 310 [4495] Peak 310 [4495]	Cont 205 [2972] Int 310 [4495] Peak 310 [4495]	Cont 295 [217] Int 445 [328]	Cont 75 [19.8] Int 95 [25]	Cont 750 Int 950	Cont 23.1[30.9] Int 44.2[59.2]
VSD 130	125.7 [7.66]	Cont 210 [3045] Int 310 [4495] Peak 310 [4495]	Cont 205 [2972] Int 310 [4495] Peak 310 [4495]	Cont 375 [276] Int 545 [401]	Cont 75 [19.8] Int 95 [25]	Cont 596 Int 755	Cont 23.4[31.3] Int 43.1[57.7]
VSD 160	160 [9.76]	Cont 210 [3045] Int 310 [4495] Peak 310 [4495]	Cont 205 [2972] Int 260 [3770] Peak 310 [4495]	Cont 465 [342] Int 570 [420]	Cont 75 [19.8] Int 95 [25]	Cont 468 Int 593	Cont 18.2[24.3] Int 22.5[30.1]
VSD 200	200 [12.2]	Cont 210 [3045] Int 310 [4495] Peak 310 [4495]	Cont 205 [2972] Int 260 [3770] Peak 310 [4495]	Cont 580 [427] Int 670 [494]	Cont 75 [19.8] Int 95 [25]	Cont 375 Int 475	Cont 15.2[20.3] Int 22.5[30.1]
VSD 250	250 [15.2]	Cont 210 [3045] Int 310 [4495] Peak 310 [4495]	Cont 205 [2972] Int 260 [3770] Peak 310 [4495]	Cont 710 [523] Int 820 [604]	Cont 75 [19.8] Int 95 [25]	Cont 300 Int 380	Cont 14.2[19] Int 19.5[26.1]
VSD 315	314.5 [19.1]	Cont 210 [3045] Int 310 [4495] Peak 310 [4495]	Cont 205 [2972] Int 260 [3770] Peak 310 [4495]	Cont 885 [652] Int 960 [707]	Cont 75 [19.8] Int 95 [25]	Cont 238 Int 302	Cont 11[14.7] Int 19.5[26.1]
VSD 400	393 [23.9]	Cont 210 [3045] Int 310 [4495] Peak 310 [4495]	Cont 155 [2247] Int 190 [2755] Peak 225 [3250]	Cont 860 [633] Int 980 [722]	Cont 75 [19.8] Int 95 [25]	Cont 190 Int 241	Cont 11[14.7] Int 13[17.4]

产品应用 Application

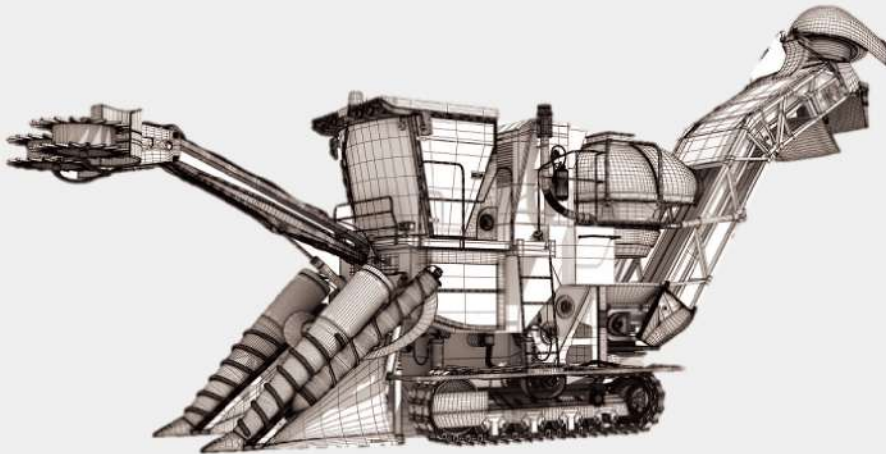
摆线液压马达用途广泛,主要用于农业、渔业、轻工业、起重运输、矿山、工程机械等多种机械的回转(转动)机构中。

Orbital motors are widely used, mainly used in agriculture, fisheries, light industry, lifting and transportation, mining, construction machinery and other machinery rotary mechanism.

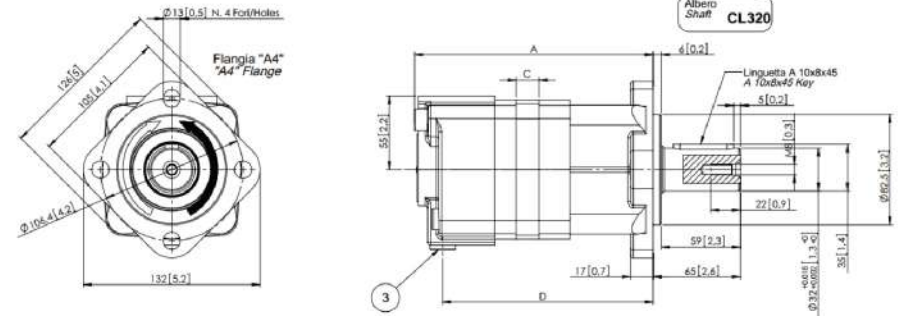
摆线马达的应用案例 Application cases

1. 农业用: 各种联合收割机,播种机,旋耕机,割草机,喷雾机,饲料搅拌机,地面钻孔机。
2. 渔业用: 起网机。
3. 轻工业用: 卷绕机,纺织机,印刷机,营业用洗涤机。
4. 建筑工业用: 压路机,水泥搅拌机,清扫车。

1. Agricultural: combine harvesters, planters, rototillers, lawn mowers, sprayers, feed mixers, ground drilling machines.
2. Fishery: net winch.
3. Light industry: winding machine, textile machine, printing machine, business washing machine.
4. Construction industry: roller, cement mixer, sweeper.



VSD S 4A 法兰 外形尺寸 VSD S 4A flange dimension



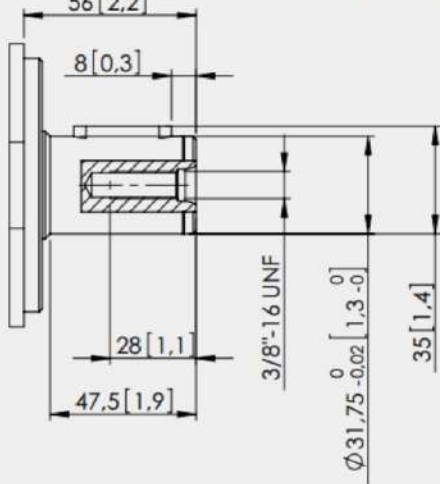
性能参数 Specification

Displacement	A (mm)	A (inch)	B (mm)	B (inch)	C (mm)	C (inch)	D (mm)	D (mm)
80cc	174.5	6.9	134	5.3	14	0.5	154	6
100cc	177.5	7	137.5	5.4	17.4	0.7	157	6.2
130cc	182	7.2	142	5.6	21.8	0.8	161	6.3
160cc	188	7.4	148	5.8	27.8	1.1	167.5	6.6
200cc	195	7.7	155	6	34.8	1.4	174.5	6.9
250cc	203.5	8	164	6.5	43.5	1.7	183.5	7.2
315cc	215	8.5	175	6.9	54.8	2.1	194.5	7.6
400cc	228.5	9	188.5	7.5	68.4	2.7	208	8.2

VSD 平键连接输出轴尺寸 VSD parallel keyed shaft dimension

Albero
Shaft **C3175**

Linguetta 5/16"x5/16"x1"1/4 UNI 6606-69
5/16"x5/16"x1"1/4 Key



其它壳体及输出轴类型对应尺寸参数请参考样本手册。
PLEASE REFER TO THE CATALOG FOR OTHER OPTIONS

订货代码 Ordering codes

POS. 系列	2 排量	3 型号	4 法兰	5 输出轴	6 接口	7 密封	8 阀	9 额定压力	10 冲程范围	11 可选	12 泵体特性	13 泵壳	
VSD	80	S	M4	双头 T=12 12/24 DP	M09 1/2 G BSPP (32x22) 主油口 1/2 G BSPP (32x22) 主油口	NB N R FK	无配置 双头 VAF 09 - D	000 No154 [725 to 1450 psi]	XX VSC.F 冲液泵 - [1.58 U.S. gpm]	XX 无 及 柱塞 2 柱塞 柱塞 80 柱塞 2 柱塞 柱塞 80 柱塞 柱塞 柱塞 80 柱塞	XX 标准压力 双油口 1/4 G (BSPP) (在运输前) 双油口 7/16" - 20UNF (在运输前)	无 RAL9005 100-130微米 双油口 85±5 RAL015 100-130微米 双油口 85±5 RAL7016 100-130微米 双油口 85±5 RAL9005 C3H 双油口 85±5	
	100	W	A4	0.97 in 轴 平键	ZM9 7/8" - 14 UNF (32x22) 主油口	M V M	双头 VAAF 09 / 40	32 双头 725 to 3045 psi	6 VSC.F 冲液泵 - [2.77 U.S. gpm]	OKK 及 柱塞 2 柱塞 柱塞 80 柱塞 2 柱塞 柱塞 80 柱塞 柱塞 柱塞 80 柱塞	01 RAL9005 100-130微米 双油口 85±5 02 RAL015 100-130微米 双油口 85±5 05 RAL7016 100-130微米 双油口 85±5 13 RAL9005 C3H 双油口 85±5		
	130	C	A2	1 in 轴 平键	S09		M092	18 双头 725 to 3045 psi	9 [2.77 U.S. gpm]	SKK			
	160	F	B4	ISO 4 孔 [Ø 3.9 in]	L09	1" 1/16 - 12 UN (注油口 180° 分角)	M093	29 双头 725 to 3170 psi	15 [3.76 U.S. gpm]	LWK			
	200	L	CM	ISO 4 孔 [Ø 4.9 in]	R09	1" 1/8 - 12 UN (注油口)	M094	19 双头 725 to 3170 psi	21 [5.28 U.S. gpm]	SWK	PC4607 柱塞效应 柱塞 柱塞 80 柱塞 柱塞 柱塞 80 柱塞		
	250	M	CD	ISO 4 孔 [Ø 4.9 in]	S09	7/8" - 14 UNF (注油口)	M095	20 双头 725 to 3170 psi		KWK	双油口 1/4 G (BSPP) (在运输前) 柱塞 Dono SDU31 柱塞机 + 柱塞 柱塞	26 RAL9017 CH 双油口 85±5 36 RAL7021 CH 双油口 85±5	
	315				花键轴 SAE 68 1"		M096	22 双头 725 to 3170 psi		C3K	120 柱塞 / 10 柱塞液 (通用 100 - 315 柱塞) 8 柱塞 通用 250 - 315 - 400 柱塞 通用 250 - 315 - 400 柱塞		
	400				花键轴 (ASA 12/24 花键) 双 头 花键轴 (ASA 12/24 花键) - ISO 花键 花键轴 (F 1.6 DIN 9611 Form1)		M097	700 双头 725 to 3170 psi		C4K	120 柱塞 / 10 柱塞液 (通用 100 - 315 柱塞) 8 柱塞 通用 250 - 315 - 400 柱塞 通用 250 - 315 - 400 柱塞		Huqromo 双 RAL7016 CH 双油口 85±5
								702 1885 psi - 7.92 U.S. gpm 703 LDP 2020 psi - VCR 1740 psi - 5.28 U.S. gpm		C5K	柱塞 柱塞 80 柱塞 (通用 250 - 315 - 400 柱塞) 柱塞 柱塞 80 柱塞 (通用 200 - 250 柱塞) + 柱塞 柱塞 柱塞 80 柱塞		
								704 柱塞		C6K	柱塞 柱塞 80 柱塞 (通用 250 - 315 - 400 柱塞) 柱塞 柱塞 80 柱塞		
									D7K	柱塞 + 柱塞 柱塞 (通用 250 - 315 - 400 柱塞) 柱塞 柱塞 80 柱塞 (通用 200 - 250 柱塞) + 柱塞 柱塞 柱塞 80 柱塞			
									C9K	柱塞 柱塞 80 柱塞 (通用 250 - 315 - 400 柱塞) 柱塞 柱塞 80 柱塞			
									10K	柱塞 柱塞 80 柱塞 (通用 250 - 315 - 400 柱塞) 柱塞 柱塞 80 柱塞			