

**性能参数** Specification

VRD1 马达技术参数 — CL250-LC254 平键轴  
VRD1 motor technical data with CL250-LC254 parallel keyed shaft  
VRD2 马达技术参数 — CL254 平键轴  
VRD2 motor technical data with CL254 parallel keyed shaft  
其它输出轴对应参数请参考样本手册  
Please refer to the catalog for other shaft options

马达 Motor	排量 Displacement cm <sup>3</sup> /rev [in <sup>3</sup> /rev]	最高入口压力 Max. input pressure bar [psi]	最大压差 Max. differential pressure bar [psi]	最大扭矩 Max. torque Nm [lbf-ft]	最大流量 Max. flow l/min [U.S. gpm]	最高转速 Max. speed rpm	最大功率 Max. power kW [hp]
VRD 050	51.6 [3.14]	Cont 175[2537] Int 200[2900] Peak 225[3262]	Cont 140[2030] Int 175[2540] Peak 225[3262]	Cont 103 [75.9] Int 126 [92.8]	Cont 40[10.6] Int 50[13.2]	Cont 775 Int 969	Cont 6.8[9.1] Int 8.4[11.2]
VRD 065	64.9 [3.95]	Cont 175[2537] Int 200[2900] Peak 225[3262]	Cont 150[2175] Int 175[2540] Peak 225[3262]	Cont 140 [103.1] Int 166 [122.3]	Cont 50[13.2] Int 60[15.9]	Cont 770 Int 924	Cont 9.2[12.3] Int 10.6[14.2]
VRD 080	80.4 [4.9]	Cont 175[2537] Int 200[2900] Peak 225[3262]	Cont 175[2537] Int 200[2900] Peak 225[3262]	Cont 197 [145.1] Int 218 [160.6]	Cont 60[15.9] Int 75[19.8]	Cont 746 Int 933	Cont 13[17.4] Int 15[20.1]
VRD 100	100 [6.1]	Cont 175[2537] Int 200[2900] Peak 225[3262]	Cont 175[2537] Int 200[2900] Peak 225[3262]	Cont 237 [174.6] Int 277 [204.1]	Cont 60[15.9] Int 75[19.8]	Cont 600 Int 750	Cont 13[17.4] Int 15[20.1]
VRD 130	125.7 [7.66]	Cont 175[2537] Int 200[2900] Peak 225[3262]	Cont 175[2537] Int 200[2900] Peak 225[3262]	Cont 300[221.1] Int 340 [250.5]	Cont 60[15.9] Int 75[19.8]	Cont 477 Int 597	Cont 12.5[16.8] Int 14.5[19.4]
VRD 160	160 [9.76]	Cont 175[2537] Int 200[2900] Peak 225[3262]	Cont 140[2030] Int 175[2540] Peak 225[3262]	Cont 296 [218.1] Int 375 [276.3]	Cont 60[15.9] Int 75[19.8]	Cont 375 Int 469	Cont 10[13.4] Int 12.5[16.8]
VRD 200	200 [12.2]	Cont 175[2537] Int 195[2827] Peak 225[3262]	Cont 115[1670] Int 140[2030] Peak 225[3262]	Cont 297 [218.8] Int 380 [280]	Cont 60[15.9] Int 75[19.8]	Cont 300 Int 375	Cont 8.5[11] Int 10[13.4]
VRD 250	250 [15.2]	Cont 175[2537] Int 195[2827] Peak 225[3262]	Cont 90[1305] Int 120[1740] Peak 225[3262]	Cont 297 [218.8] Int 377 [277.8]	Cont 60[15.9] Int 75[19.8]	Cont 240 Int 300	Cont 7.1[9.5] Int 8.5[11]
VRD 315	314.5 [19.1]	Cont 175[2537] Int 195[2827] Peak 225[3262]	Cont 70[1020] Int 100[1450] Peak 210[3045]	Cont 300[221.1] Int 420 [309.5]	Cont 60[15.9] Int 75[19.8]	Cont 191 Int 238	Cont 5[6.7] Int 6.6[8.8]
VRD 400	393 [23.9]	Cont 175[2537] Int 195[2827] Peak 225[3262]	Cont 55[800] Int 85[1230] Peak 175[2537]	Cont 292 [215.2] Int 425 [313.2]	Cont 60[15.9] Int 75[19.8]	Cont 153 Int 191	Cont 4.1[5.4] Int 6.1[8.1]

**产品应用** Application

摆线液压马达用途广泛,主要用于农业、渔业、轻工业、起重运输、矿山、工程机械等多种机械的回转(转动)机构中。

Orbital motors are widely used , mainly used in agriculture, fisheries, light industry, lifting and transportation, mining, construction machinery and other machinery rotary mechanism.

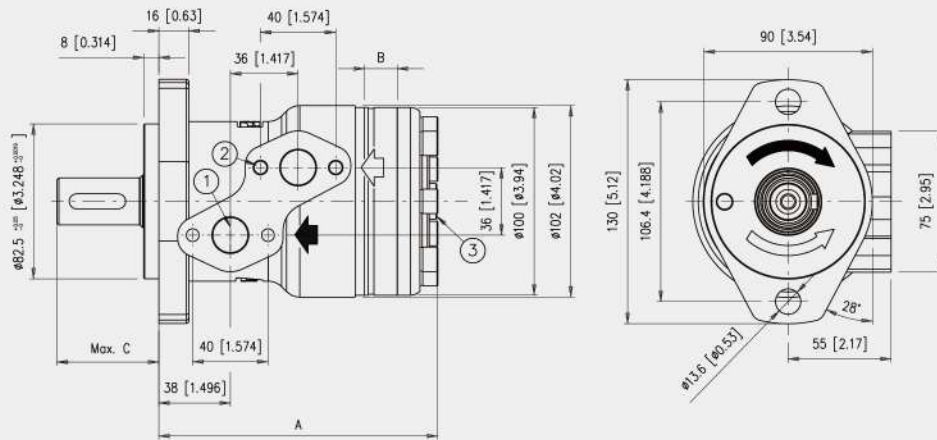
**摆线马达的应用案例** Application cases

1. 农业用: 各种联合收割机,播种机,旋耕机,割草机,喷雾机,饲料搅拌机,地面钻孔机。
2. 渔业用: 起网机。
3. 轻工业用: 卷绕机,纺织机,印刷机,营业用洗涤机。
4. 建筑工业用: 压路机,水泥搅拌机,清扫车。

1. Agricultural: combine harvesters, planters, rototillers, lawn mowers, sprayers, feed mixers, ground drilling machines.
2. Fishery: net winch.
3. Light industry: winding machine, textile machine, printing machine, business washing machine.
4. Construction industry: roller, cement mixer, sweeper.



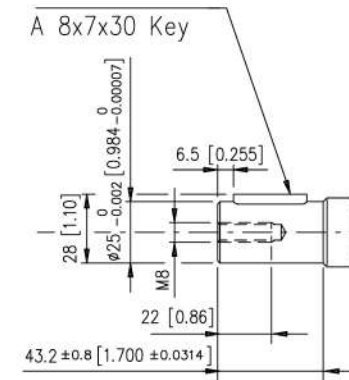
**VRD1 E 2A 法兰外形尺寸** VRD1 E 2A flange dimension



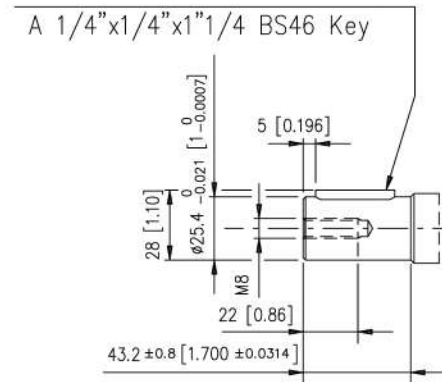
SHAFT	CL250	CL254	SD250	
C	mm[in]	54 [2.12]	54 [2.12]	54 [2.12]

	VRD1 E 050	VRD1 E 065	VRD1 E 080	VRD1 E 100	VRD1 E 130	VRD1 E 160	VRD1 E 200	VRD1 E 250	VRD1 E 315	VRD1 E 400	
A	mm[in]	139.8 [5.50]	142.1 [5.59]	148.2 [5.83]	148.2 [5.83]	152.6 [6.01]	158.6 [6.24]	165.6 [6.52]	174.3 [6.86]	185.6 [7.31]	199.2 [7.84]
B	mm[in]	9 [0.354]	11.3 [0.444]	14 [0.551]	17.4 [0.68]	21.8 [0.85]	27.8 [1.09]	34.8 [1.37]	43.5 [1.71]	54.8 [2.15]	68.38 [2.69]
Weight	kg[lb]	7.2 [15.8]	7.4 [16.3]	7.5 [16.5]	7.7 [16.9]	8 [17.6]	8.3 [18.2]	8.6 [18.9]	9.1 [20]	9.8 [21.5]	10.1 [22.2]

**VRD1 平键连接输出轴尺寸** VRD1 parallel keyed shaft dimension



**Albero Cilindrico CL250**  
CL250 Cylindrical Shaft

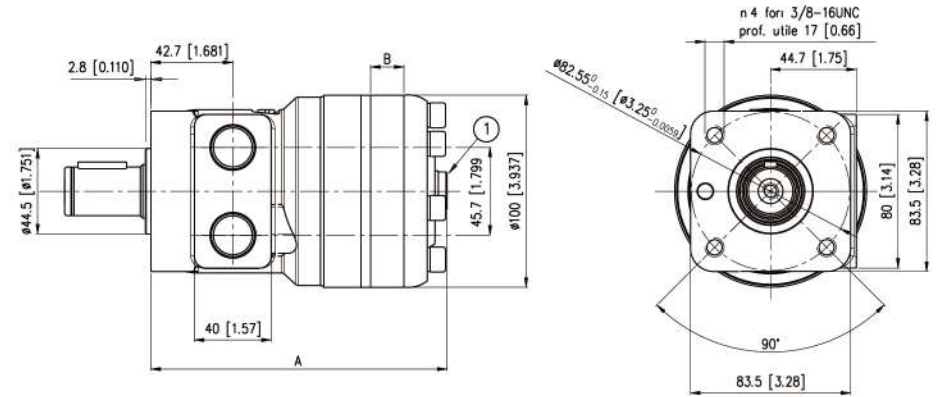


**Albero Cilindrico LC254**  
LC254 Cylindrical Shaft

其它壳体及输出轴类型对应尺寸参数请参考样本手册。  
PLEASE REFER TO THE CATALOG FOR OTHER OPTIONS

POC.1 系列	1 排量	2 型号	3 法兰	4 法兰	5 输出轴	6 密封口	7 油封	8 阀	9 阀配置	10 可选	11 泵的特性	12 备注
VRD1	050	E 2A	2孔	C.1250	0.27 in 扁平键	1/2 G BSPP (406)	N NBR	不配置	000 不配置	XX	方形油封带卸油口 1/4 G (BSPP)	无
	065	O 6A	6孔 4孔 3/8 16 UNC -Φ	LC254	1 in 扁平键	1/2 G BSPP (36x36)	V FKM M031	VAF 08 - D 节流阀	028 未配置 [435 to 1015 psi]	Y1	高压泄压不带卸油口	RA17005 100-130微米 光洁面 85±5
	080	D 34	1.75in	C3175	1.23 in 扁平键	M030	M038	VAF 08 - D/AF 节流阀	017 未配置 [1015 to 2900 psi]		DOX 标准泄压 - A级 CL250轴	RA15015 100-130微米 光洁面 85±5
	100			C.1320	1.24 in 扁平键	M038	M084	VAAF 31 防气锁和减震器	031 未配置 [725 to 1885 psi]		DHP 高压卸油 - 从轴 CL240轴	RA17015 100-130微米 光洁面 85±5
	130			CN320	键轴	M084		AF 溢流阀	021 未配置 [1450 to 3405 psi]		TC1 ACU 柱塞传感器装置	RAU7056 100-130 micron
	160			SD250	花键轴 [SAE 68 1" 6T]	M030		VCD 08 - S/AF 过中心阀	706 未配置 [1450 to 3405 psi]		TC4 TAC/AM 柱塞传感器	RAU7011 100-130微米 光洁面 85±5
	200			SE250	花键轴 [SAE 68 1" 6T]	M086		VCKT 08 - D/AF 带减震器双 作用过中心阀	020 未配置 [1450 to 2900 psi]		TC5 TAC/MAE 柱塞传感器装置	RAU7035 100-130微米 光洁面 85±5
	250					M087		VCKT 08 D/AF LDP 带减震器 双作用过中心阀	108 U.S. gpm		不带内盖单向阀 + 卸油口 1/4 G (BSPP)	RAU7056 100-130 micron
	315					R081		VAF EB - D 溢流阀	425 先导比 4.25:1		不带内盖单向阀 + 卸油口 1/4 G (BSPP)	RAU7015 C4H 光洁面 85±5
	400					R082		VCD EB - S/AF 过中心阀	800 先导比 8:1		不带内盖单向阀 + 高压泄压不带 卸油口	DULEVO 串车 C3H RA15005 C3H 光洁面 85±5
						R083		VCKT EB - D/AF 带减震器双作 用过中心阀	700 先导比 7:1 - 限制斜度		不带内盖单向阀 + 高压泄压 + 卸 油口 1/4 G (BSPP)	DULEVO 串车 C3H RA15005 C3H 光洁面 85±5
						R084		VCKT EB D/AF LDP 带减震器 双作用过中心阀	350 先导比 3.5:1 - 限制斜度		高压泄压 + 卸油口 1/4 G (BSPP) (BSPP) + 背卸油片或斜卸油 45 °	RA15005 C3H 光洁面 85±5
									355 先导比 3.5:1 - 限制斜度		斜车 / 外置泄压 + O 内置泄压	RAU7021 C4H 光洁面 85±5
											旋转制油流 90° 泄压泄注 V- 05223A (仅适用 2A 至 2)	RAU7005 C4H 光洁面 85±5
											O 内盖泄压 + 特殊双联油封 (仅适用 CL320轴及 6A 法兰)	RAU7005 C4H 光洁面 85±5
											高压泄压 + 自由转动 3200 (31.5) 排量	RA15005 C3H 光洁面 85±5
										前置油封 (65 密封入法兰及 CL320轴)	RA15005 C3H 光洁面 85±5	

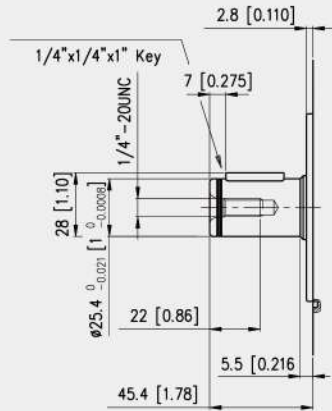
VRD2 O S4 法兰外形尺寸 VRD2 O S4 flange dimension



性能参数 Specification

	VRD2 O 050	VRD2 O 065	VRD2 O 080	VRD2 O 100	VRD2 O 130	VRD2 O 160	VRD2 O 200	VRD2 O 250	VRD2 O 315	VRD2 O 400	
A	mm[in]	145 [5.70]	147.3 [5.79]	150 [5.90]	153.5 [6.04]	158 [6.22]	164 [6.45]	171 [6.73]	179.5 [7.06]	191 [7.51]	204.5 [8.05]
B	mm[in]	9 [0.354]	11.3 [0.444]	14 [0.551]	17.4 [0.68]	21.8 [0.85]	27.8 [1.09]	34.8 [1.37]	43.5 [1.71]	54.8 [2.15]	68.38 [2.69]
Weight	kg[lb]	6.8 [14.96]	7 [15.42]	7.1 [15.62]	7.4 [16.28]	7.7 [16.94]	8 [17.6]	8.4 [18.48]	8.9 [19.58]	9.6 [21.12]	9.9 [21.78]

VRD2 平键连接输出轴尺寸 VRD2 parallel keyed shaft dimension



Cilindrico CL254  
Parallel CL254

其它壳体及输出轴类型对应尺寸参数请参考样本手册。  
PLEASE REFER TO THE CATALOG FOR OTHER OPTIONS

订货代码  
Ordering codes

POS.1	2	3	4	5	6	7	8	9	10	11	12
系列	排量	型号	法兰	输出轴	主油口	油封	商	脚配置	可选	规格特性	喷漆
	050	O	6A	CL254	7/8" - 14 UNF SAE10 主油口	N	NBR xxxxx	000	XX	高压密封不带油口 方形油封带油口 1/4 G (BSPP)	无 RAL9005 100-130 微米 光泽度 85±5
	059		82	SE250	S08	V	FKM		QDR	方形油封带油口 7/16" 20UNF2B 高压密封带油口 7/16" 20UNF2B	01 光泽度 60±5
	065		S4	SE210	BFL				QDS	高压油封带油口 1/4 G (BSPP) 适用 S4-6A 法兰 S38- S08(S4)	45 光泽度 50±5
	080			CSG25	MS8				DPS	高压油封带油口 1/4 G (BSPP)	0Y 光泽度 60±5
VRD2	100				1/2 G BSPP (主油口)				DPM	高压油封带油口 1/4 G (BSPP) 适用 S4-6A 法兰 S38- S08(S4)	
	130										
	160										
	200										
	250										
	315										
	400										