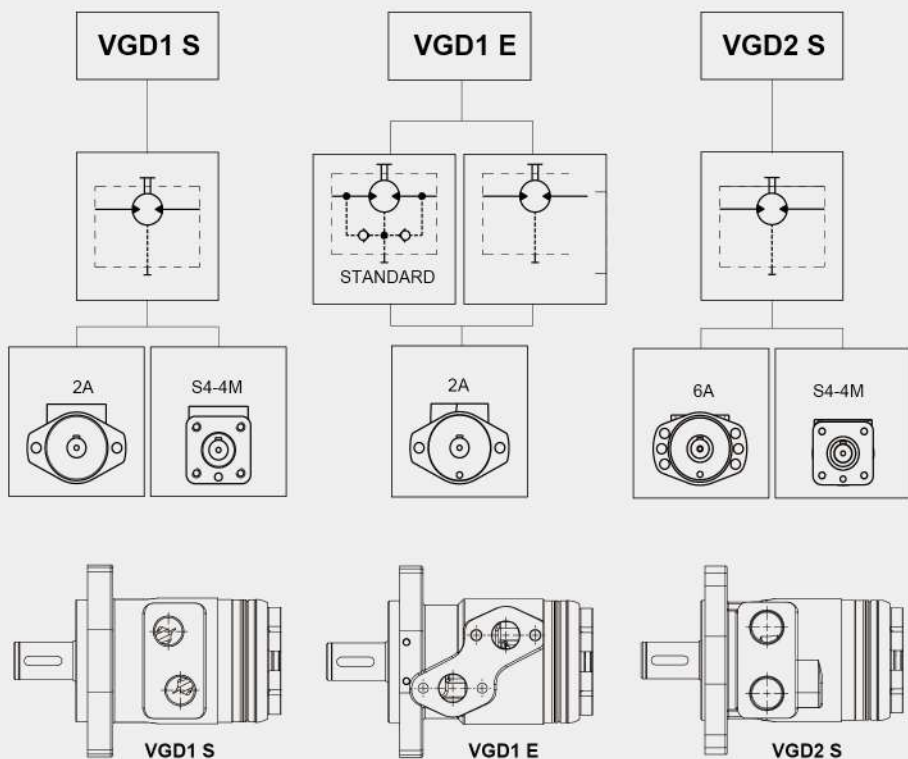


# VG D系列—摆线液压马达

VG D series-Orbital hydraulic motor



安装法兰选项:  
2孔法兰或4孔法兰.  
2 bolts and 4 bolts  
mounting flange option.

输出轴选项:  $\varnothing 25$  mm平键;  
 $\varnothing 25.4$  mm平键;  
 $\varnothing 25$  mm花键  
 $\varnothing 25$  mm [0.97 in] straight,  
 $\varnothing 25.4$  mm [1 in] straight,  
 $\varnothing 25$  mm [0.97 in] splined option.

可选择安装多种法兰集成阀块  
A wide range of flangeable valves  
are available on request.

泄油口后端,  
方便管路连接  
Rear drain port for easier  
connection.

后端盖用7个螺栓固定,  
连接更坚固  
7 rear cover bolts made of high  
tensile steel to resist the stress  
caused by high pressure.

高效率的内啮合齿轮  
High efficiency profile  
gerotor set

优化的槽路能使马达在低转速下  
保持平稳及安静地运行  
Optimized grooves profile to  
ensures smooth and quiet run-  
ning even at very low speed.

装有防尘圈,  
防止灰尘进入轴封  
Dust seal to protect  
the seal from dust.

采用轴配流形式,  
优化的设计使油液内泄降低到最小值  
Spool valve integral to  
the output shaft featuring  
optimized clearance  
geometry and so minimizing  
the oil slippage.

**性能参数** Specification

VGD1 马达技术参数 — CL250-CL254 平键轴  
VGD1 motor technical data with CL250-CL254 parallel keyed shaft  
VGD2 马达技术参数 — CL250-CL254-CS254 平键轴  
VGD2 motor technical data with CL254-CS254-CL250 shaft  
其它输出轴对应参数请参考样本手册  
Please refer to the catalog for other shaft options

马达 Motor	排量 Displacement cm <sup>3</sup> /rev [in <sup>3</sup> /rev]	最高入口压力 Max. input pressure bar [psi]	最大压差 Max. differential pressure bar [psi]	最大扭矩 Max. torque Nm [lbf·ft]	最大流量 Max. flow l/min [U.S. gpm]	最高转速 Max. speed rpm	最大功率 Max. power kW [hp]
VGD 050	47.8 [2.91]	Cont 165[2392] Int 200[2900] Peak 225[3262]	Cont 140[2030] Int 175[2540] Peak 225[3262]	Cont 91[67.1] Int 115[84.7]	Cont 60[15.9] Int 75[19.8]	Cont 1220 Int 1530	Cont 10[13.4] Int 12[16.1]
VGD 080	71.9 [4.38]	Cont 165[2392] Int 200[2900] Peak 225[3262]	Cont 140[2030] Int 175[2540] Peak 225[3262]	Cont 135[99.5] Int 175[128.9]	Cont 60[15.9] Int 75[19.8]	Cont 820 Int 1025	Cont 9.5[12.7] Int 12[16.1]
VGD 100	100.1 [6.10]	Cont 165[2392] Int 200[2900] Peak 225[3262]	Cont 140[2030] Int 175[2540] Peak 225[3262]	Cont 190[140] Int 230[169.5]	Cont 60[15.9] Int 75[19.8]	Cont 590 Int 740	Cont 10.5[14] Int 13[17.4]
VGD 130	127.2 [7.76]	Cont 165[2392] Int 200[2900] Peak 225[3262]	Cont 140[2030] Int 175[2540] Peak 225[3262]	Cont 240[176.8] Int 290[213.7]	Cont 60[15.9] Int 75[19.8]	Cont 465 Int 585	Cont 10[13.4] Int 12[16.1]
VGD 160	165.3 [10.08]	Cont 165[2392] Int 200[2900] Peak 225[3262]	Cont 140[2030] Int 175[2540] Peak 225[3262]	Cont 300[221.1] Int 370[272.6]	Cont 60[15.9] Int 75[19.8]	Cont 355 Int 445	Cont 10[13.4] Int 12[16.1]
VGD 200	192.4 [11.73]	Cont 165[2392] Int 200[2900] Peak 225[3262]	Cont 115[1670] Int 160[2320] Peak 200[2900]	Cont 300[221.1] Int 390[287.4]	Cont 60[15.9] Int 75[19.8]	Cont 305 Int 380	Cont 8[10.7] Int 15[20.1]
VGD 250	239.1 [14.58]	Cont 165[2392] Int 195[2827] Peak 225[3262]	Cont 95[1377] Int 125[1810] Peak 180[2610]	Cont 300[221.1] Int 400[294.8]	Cont 60[15.9] Int 75[19.8]	Cont 245 Int 305	Cont 6[8.1] Int 8[10.7]
VGD 315	286.9 [17.50]	Cont 165[2392] Int 195[2827] Peak 225[3262]	Cont 80[1160] Int 105[1522] Peak 160[2320]	Cont 300[221.1] Int 400[294.8]	Cont 60[15.9] Int 75[19.8]	Cont 205 Int 255	Cont 5[6.7] Int 7[9.4]
VGD 400	382.5 [23.33]	Cont 165[2392] Int 195[2827] Peak 225[3262]	Cont 60[870] Int 80[1160] Peak 130[1890]	Cont 300[221.1] Int 400[294.8]	Cont 60[15.9] Int 75[19.8]	Cont 150 Int 190	Cont 4[5.4] Int 6[8.1]

**产品应用** Application

摆线液压马达用途广泛,主要用于农业、渔业、轻工业、起重运输、矿山、工程机械等多种机械的回转(转动)机构中。

Orbital motors are widely used, mainly used in agriculture, fisheries, light industry, lifting and transportation, mining, construction machinery and other machinery rotary mechanism.

**摆线马达的应用案例** Application cases

1. 农业用: 各种联合收割机, 播种机, 旋耕机, 割草机, 喷雾机, 饲料搅拌机, 地面钻孔机。
2. 渔业用: 起网机。
3. 轻工业用: 卷绕机, 纺织机, 印刷机, 营业用洗涤机。
4. 建筑工业用: 压路机, 水泥搅拌机, 清扫车。

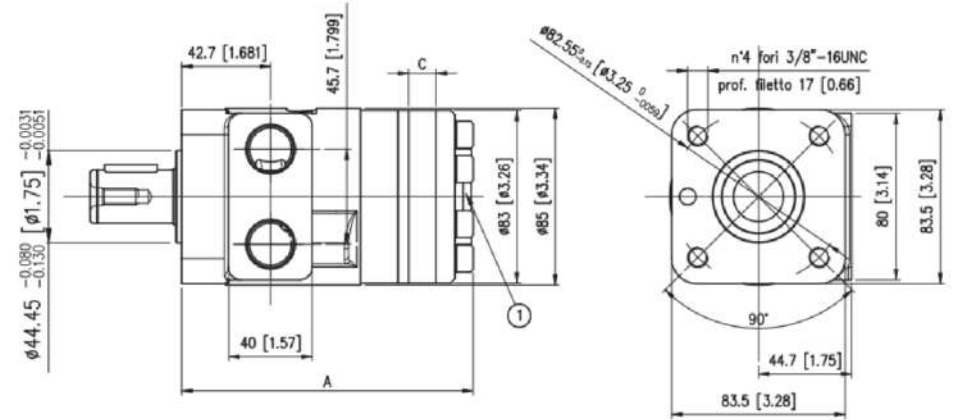
1. Agricultural: combine harvesters, planters, rototillers, lawn mowers, sprayers, feed mixers, ground drilling machines.
2. Fishery: net winch.
3. Light industry: winding machine, textile machine, printing machine, business washing machine.
4. Construction industry: roller, cement mixer, sweeper.





POS.1	2	3	4	5	6	7	8	9	10	11	12
系列	排量/升	轴二	轴二	轴二轴	主油口	密封	牌	配置	可选	性能特性	连接
050	S, 2A	2孔	2孔	0.75 in 轴平壁	1/2 C BSPP (40x48) 主油口	N NBR xxx	不配置	000 未配置 [1015 to 2500 psi]	无	方形带密封油口 1/4 G (SSPP)	无
080	E S4	4孔 3/8 1/4 UNC -01.75in	4孔 3/8 1/4 UNC -01.75in	0.55 in 轴平壁	1/2 C BSPP (36x36) 主油口	V FKM M081	VAF 08 - D 滤芯筒	008 未配置 [1015 to 1015 psi]	特殊胶圈 90M4562	高压密封带密封油口	无 光洁面 85±5
100	P, 4M	4孔 M10-0.175in	4孔 M10-0.175in	0.97 in 轴平壁	1/2 C BSPP (36x36) 主油口	M082	VAF 08 - D/AF 滤芯筒	017 未配置 [1015 to 2500 psi]		TAC/JU 特殊密封圈	无 光洁面 85±5
130				1 in 轴平壁		M083	VAAF 31 高压气和减压器	031 未配置 [725 to 1845 psi]		不带内盖密封 + 卸油口 1/4 G (SSPP)	无 光洁面 85±5
160				1 in 轴平壁		M084	AF 线圈	021 未配置 [1450 to 3425 psi]		不带内盖密封 + 卸油口 1/4 G (SSPP)	无 光洁面 85±5
200				花臂轴 [SAE 48 T-6T]		M085	VCD 08 - S/AF 双中心阀	020 未配置 [1450 to 2900 psi]		不带内盖密封 + 卸油口 1/4 G (SSPP)	无 光洁面 85±5
250						M086	VCRI 08 - D/AF 带密封的原件	425 先导比 4.25:1		高压密封 (只适用于双中心阀)	无 光洁面 85±5
315						M087	VCRI 08 D/AF LDP 带密封的原件	600 先导比 6:1		高压密封 + 卸油口 M08-R06 主油口及 CS025轴	无 光洁面 85±5
400						R081	VAF E8 - D 滤芯筒	700 先导比 7:1 喷射针轴向		高压密封 + 卸油口 M08-R06 主油口及 CS025轴	无 光洁面 85±5
						R082	VCD E8 - S/AF 双中心阀	33D 先导比 3.3:1 喷射针轴向		高压密封 + 卸油口 M08-R06 主油口及 CS025轴	无 光洁面 85±5
						R083	VCRI E8 - D/AF 带密封的原件	70S 先导比 7:1 喷射针轴向		高压密封 + 卸油口 M08-R06 主油口及 CS025轴	无 光洁面 85±5
						R084	VCRI E8 D/AF LDP 带密封的原件	33S 先导比 3.3:1 喷射针轴向		高压密封 + 卸油口 M08-R06 主油口及 CS025轴	无 光洁面 85±5

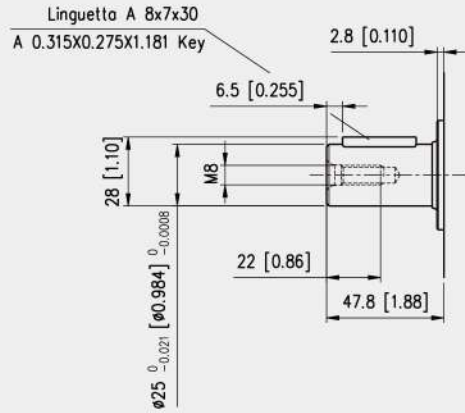
VGD2 S S4 法兰外形尺寸 VGD2 S S4 flange dimension



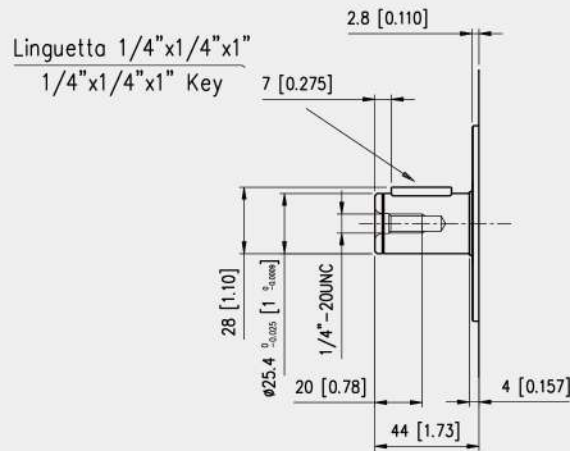
	VGD2 S 050	VGD2 S 080	VGD2 S 100	VGD2 S 130	VGD2 S 160	VGD2 S 200	VGD2 S 250	VGD2 S 315	VGD2 S 400	
A	mm[in]	133.1 [5.24]	136.3 [5.36]	140 [5.51]	143.7 [5.65]	148.7 [5.85]	152.2 [5.99]	158.5 [6.24]	164.9 [6.49]	177.6 [6.99]
C	mm[in]	6.3 [0.248]	9.5 [0.374]	13.2 [0.519]	16.9 [0.66]	21.9 [0.86]	25.4 [1.00]	31.7 [1.24]	38.1 [1.50]	50.8 [2.00]
Weight	kg[lb]	5.5 [12.12]	5.6 [12.3]	5.8 [12.8]	5.9 [13.0]	6.1 [13.4]	6.3 [13.9]	6.5 [14.3]	6.8 [14.98]	7.2 [16]



VGD2 平键连接输出轴尺寸 VGD2 parallel keyed shaft dimension



Cilindrico CL250  
Parallel CL250



Cilindrico CL254  
Parallel CL254

其它壳体及输出轴类型对应尺寸参数请参考样本手册。  
PLEASE REFER TO THE CATALOG FOR OTHER OPTIONS

订货代码 Ordering codes

POS.1 系列	2 排量	3 型号	4 法兰	5 输出轴	6 主油口	7 油封	8 阀	9 阀配置	10 可溢	11 规格特性	12 喷漆	
VGD2	050	S	6A	CL254 1 in 轴 平键	S08 7/8" - 14 UNF SAE10 主油口 (不适用 4M 法兰)	N NBR xxxxx		000	XX 无	HPS 高压油封不带卸油口	xx RAL9005 100-130 微米	
	080	P	S4	CL250 0.97 in 轴 平键	SS8 1/2" - 14 NPT 主油口 (不适用 4M 法兰)					QDR 方形油封带卸油口 1/4" G (BSPP)	01 光澤度 80±5	
	100		4M	LC250 0.97 in 轴 平键 (7x7x31.5mm)	MS8 G 1/2 BSPP 主油口 (不适用 4M 法兰)					QDS 方形油封带卸油口 7/16" 20UNF2B		
	130			CS254 1 in 轴 交叉孔	BFL 配流盘主油口					DFS 高压油封带卸油口 1/4" G (BSPP)		
	140			SE250 花键轴 (SAE 48 1" 6T)	BFM 配流盘主油口 (ISO 位置用 4M 法兰)					DFM 高压油封带卸油口 1/4" G (BSPP)		
	200			SE210 花键轴 (ANSI-492.1a -1976-16/32 13T)	F08 1/2 G BSPP (带主油口) (不适用 4M 法兰)							
	250				F08 3/4 - 16 UNF (带主油口) (不适用 4M 法兰)							
	315											
	400											